

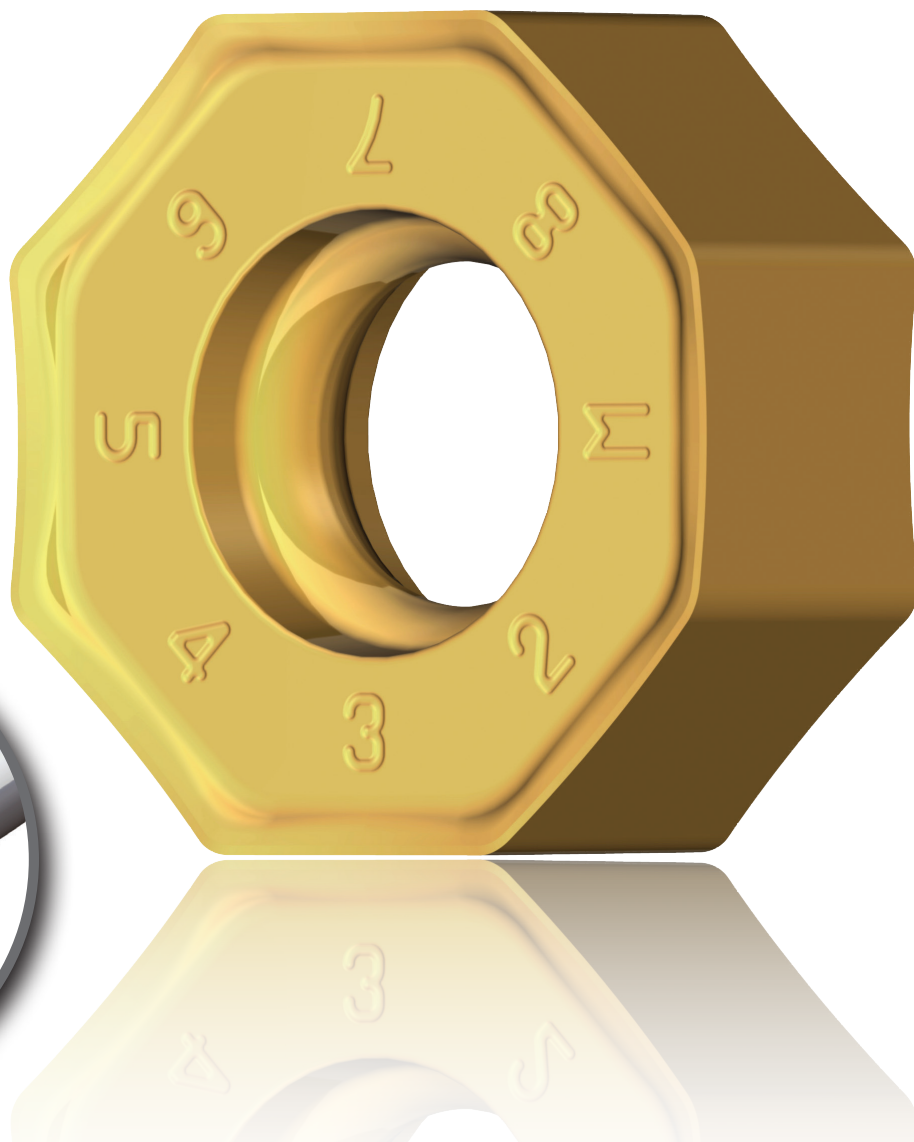
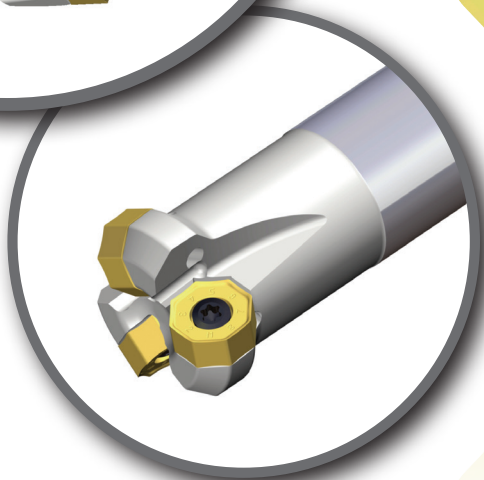
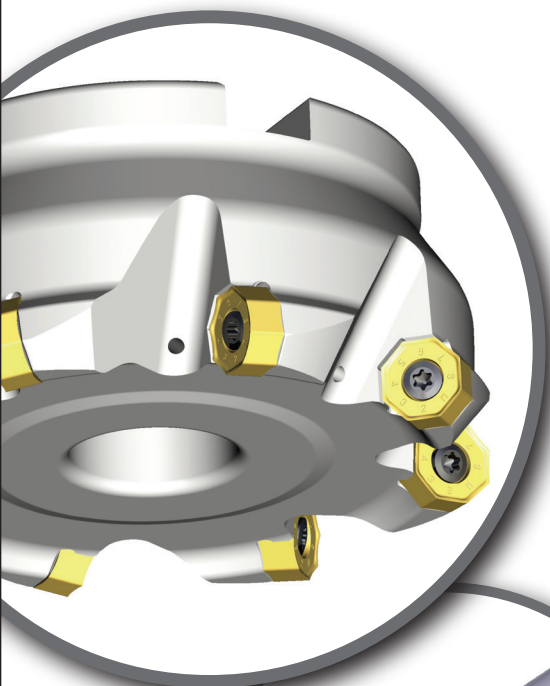
듀라카브 신제품 뉴스

NEW

New Product No. 2019-K01

Duracarb **new** Milling Solution

- ✓ 경제적 16 코너 인서트
- ✓ 45도(44.5도) Milling



New Product No. 2019-K01

ONMU 소개

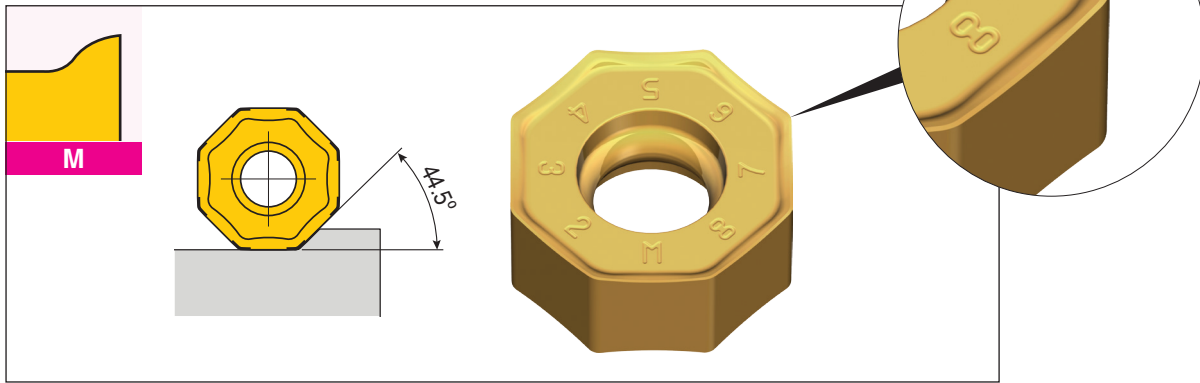
Duracarb에서 최고의 경제성과 생산성을 갖춘 ONMU 050508-M 인서트 및 관련 커터를 출시합니다.

ONMU는 16코너를 사용, 경제적 이점은 물론 높은 생산성을 제공합니다. 또한 절삭 시 가공량의 최소화 경향에 맞게 효율적인 사이즈로 설계 되었습니다.

44.5도 절입각 및 16 절삭코너를 가진 경제적 타입이며 소형 피삭재의 주철 및 강 소재 가공에서 생산성 증가와 더불어 고객의 비용 절감을 도모하도록 합니다.

ONMU 050508-M

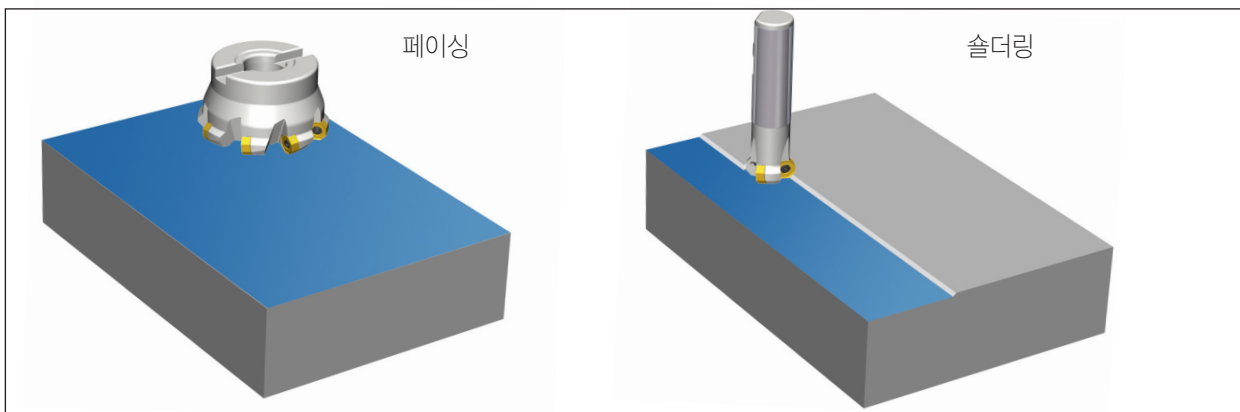
- 강과 주철의 범용 가공



재종

- DP5320 - 범용 재종으로 연속 및 단속, 강과 주철 및 난삭재 가공
- DP8330 - 뛰어난 인성을 가진 재종으로 단속 및 난삭재 가공에 탁월
- DP7320 - 높은 내마모성으로 강과 주철의 고속, 연속 가공에 추천

ONMU 인서트 적용

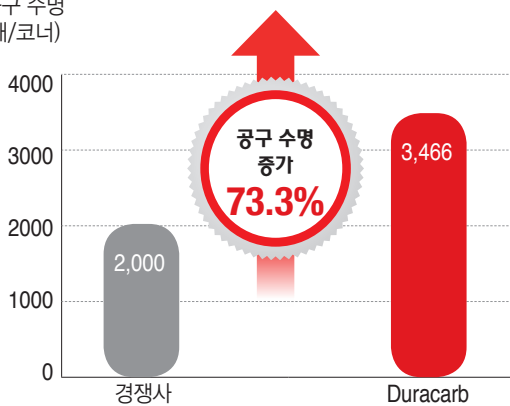


New Product No. 2019-K01

가공 사례 1

		경쟁사	Duracarb
피삭재		Rocker Arm (단조강, 45C8)	
커터		Dia.40/3날	45FW3 D40-16R-ON05
인서트		사각형, PVD 코팅	ONMU 050508 DP5320
절삭 속도	Vc(m/min)	340	251
이송	F(mm/rev)	0.42	0.57
	f (mm/tooth)	0.14	0.19
절삭 깊이	ap (mm)	2 mm , 1 pass	
공구 수명 (개/코너)		2,000	3,466

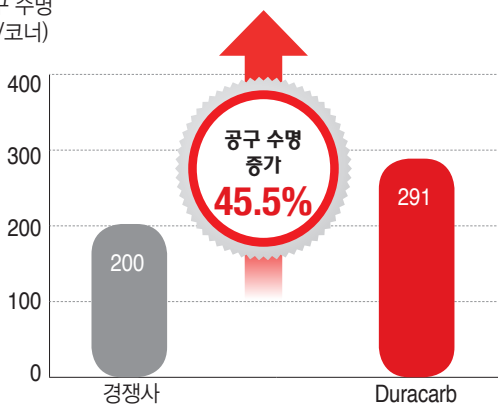
공구 수명
(개/코너)



가공 사례 2

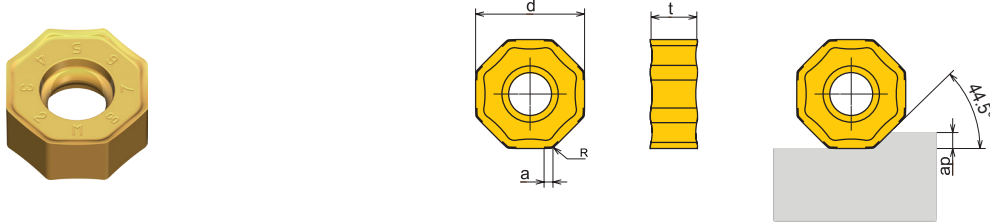
		경쟁사	Duracarb
피삭재		Manifold Housing (덕타일 주철, FCD)	
커터		Dia.63 / 5날	45FW7 D63-22R-ON05
인서트		팔각형, PVD 코팅	ONMU 050508 DP7320
절삭 속도	Vc(m/min)	180	240
이송	F(mm/rev)	0.65	0.7
	f (mm/tooth)	0.13	0.1
절삭 깊이	ap (mm)	1.5 mm , 2 pass	
공구 수명 (개/코너)		200	291

공구 수명
(개/코너)



New Product No. 2019-K01

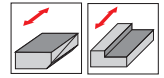
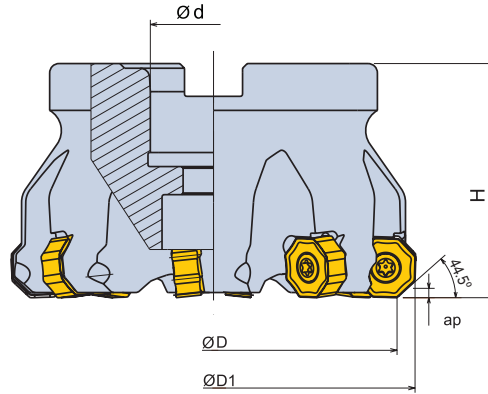
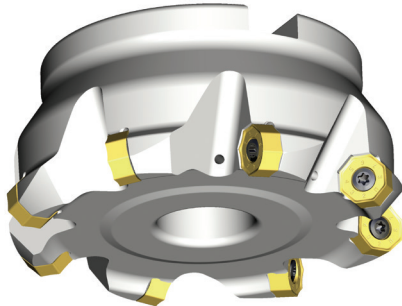
ONMU 05



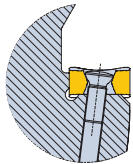
규격	치수(mm)					코팅			비코팅
	d	t	R	ap	a	DP8330	DP7320	DP5320	DC210
ONMU 050508-M	12.7	5	0.5	2.5	0.8	•	•	•	

New Product No. 2019-K01

45° 페이스 밀



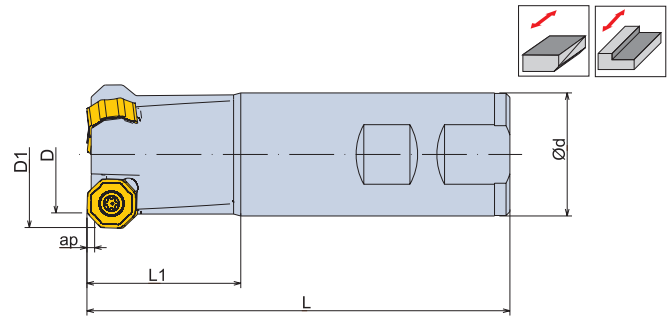
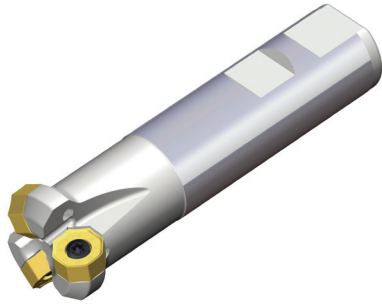
규격	인서트		치수(mm)				중량 (Kg)	아버방식	장착부 볼트
			D	D1	d	H			
45FW3 D40-16R-ON05	ONMU 050508-M	3	40	48.2	16	40	0.26	A	SH M8 X 1.25 X 30
45FW4 D40-16R-ON05		4	40	48.2	16	40	0.24	A	SH M8 X 1.25 X 30
45FW5 D50-22R-ON05		5	50	58.2	22	40	0.36	A	SH M10 X 1.5 X 30
45FW7 D63-22R-ON05		7	63	71.2	22	50	0.8	A	SH M10 X 1.5 X 30
45FW8 D80-27R-ON05		8	80	88.2	27	50	1.3	A	SH M12 X 1.75 X 30
45FW10 D80-27R-ON05		10	80	88.2	27	50	1.24	A	SH M16 X 2 X 30
45FW10 D100-32R-ON05		10	100	108.2	32	50	2.2	A	SH M16 X 2 X 30
45FW12 D100-32R-ON05		12	100	108.2	32	50	2	A	-
45FW12 D125-40R-ON05		12	125	133.2	40	63	3.6	B	-
45FW15 D125-40R-ON05		15	125	133.2	40	63	3.5	B	-



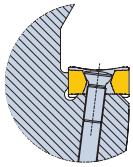
부품	
스크류	렌치
 DS 40B100I	 DTTW-15

New Product No. 2019-K01

45° 엔드밀



규격	인서트		치수(mm)						중량 (Kg)
			D	D1	d	L1	L	ap	
45EW3-02525W-ON05-L110	ONMU 050508-M	3	25	33.2	25	40	110	2.5	0.6
45EW3-03232W-ON05-L110		3	32	40.2	32	40	110	2.5	0.8
45EW4-04032W-ON05-L110		4	40	48.2	32	40	110	2.5	0.9



부품	
스크류	렌치
 DS 40B100I	 DTTW-15